



DYSTRYBUTOR PALIW

PROGRESS
2000

SPECYFIKACJA TECHNICZNA

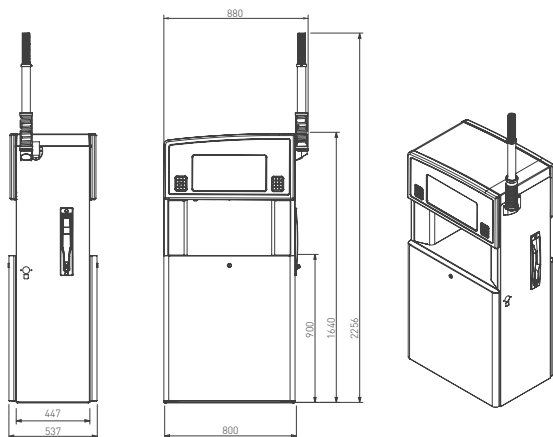
STANDARD WYKONANIA	
Konstrukcja	Ramowa: stal galwanizowana, podwójnie malowana
	Obudowa: stal nierdzewna
	Panele boczne: aluminium, podwójnie malowane
Zasilanie	Układ ssący: wysokowydajna kompaktowa pompa zębata RTF, Układ tłoczący: pompa zatapialna
Przepływomierz	Przepływomierz PTF z przetwornikiem impulsów - elektroniczna kalibracja
Filtr	Wielokrotnego użytku, wykonany ze stali nierdzewnej, siatka 100 µm
Silnik	Ex, jedno i trójfazowy 50/60 Hz z zabezpieczeniem termicznym
Liczydło	eMC ² elektroniczne liczydło modułowe, drugiej generacji
Wąż	Z wycięgnikiem sprężynowym**, Ø16, 19, 21, 25, 32 mm (zgodny z EN1360/EN13483) (VR2 Approved)
Pistolet nalewczny	Automatyczny ZVA2 lub inne
Rodzaje paliw	Benzyna Olej napędowy Biodiesel Ethanol (E85)* LPG* AdBlue bez ogrzewania*
Wydajność przepływu	10, 40, 80, 130, 160, 200 l/min do 2 produktów , do 2 węży
Certyfikaty, atesty	ATEX; MID
*tylko dla wersji z pompą tłoczącą	** nie dotyczy LPG oraz wydajności 160 i 200 l/min.

OPCJE		
- Przełącznik szybkości wydawania (40/80 l/min)	- Odsysanie oparów benzyn	- Złącza zrywalne
- Moduł głosowy	- Odzyskiwanie par benzyn z regulacją	- Niestandardowe pistolety i nakładki
- Sumator elektro-mechaniczny	- Automatyczna kompensacja temperatury	- Połączenia elastyczne hydrauliki
- Wyświetlanie ceny jednostkowej	- Silnik jedno lub trójfazowy	- Panele boczne ze stali nierdzewnej AISI304
- Programowanie ilości litrów	- Wieszak węża	- Obudowa ze stali nierdzewnej AISI316
- Programowanie wartości	- Podgrzewanie elektroniki liczydła	- Ramy fundamentowe
- Wyłącznik bezpieczeństwa-automatyczny	- Zestaw na niskie temperatury	- Malowanie niestandardowe
- Wyłącznik awaryjny (LPG)	- Przygotowanie do satelity (dla jednej strony)	- TAG

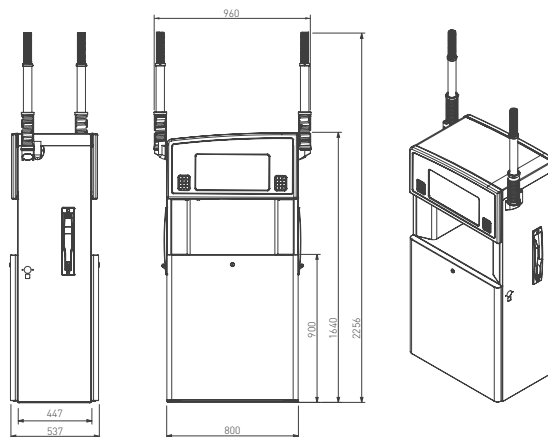
PROTOKOŁY KOMUNIKACJI		
- Petrotec	- IFSF IP	- HDX 2WI (Gilbarco)
- EP55	- IFSF Lon v1.xx (Converter)	- DART
- Pulse Interface	- IFSF Lon v2.xx	- Dunclare
- ER3	- HDX 485 (Gilbarco)	- Pumalan

✓ DOSTĘPNE KONFIGURACJE

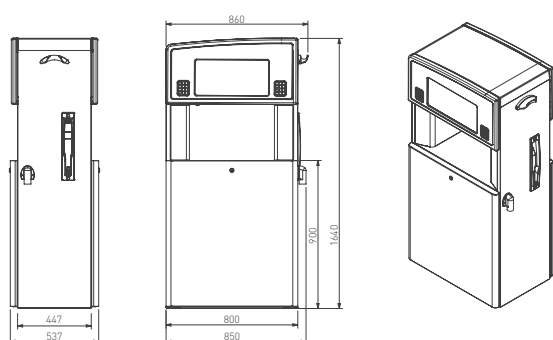
P2000 - 1P1H - standard z wysięgnikiem sprężynowym



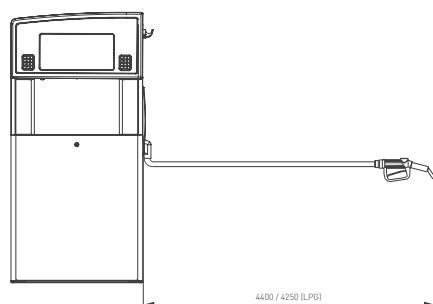
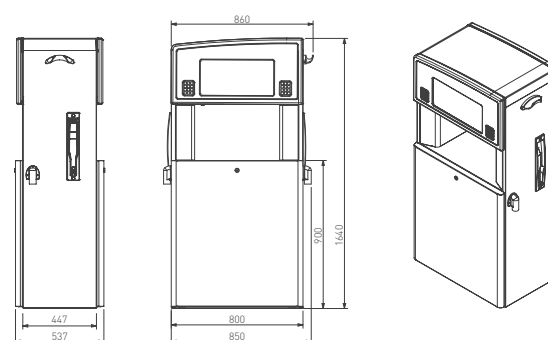
P2000 - 2P2H - standard z wysięgnikiem sprężynowym



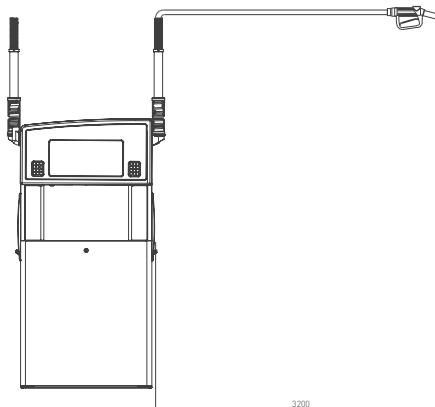
P2000 - 1P1H - opcja z wieszakiem węża



P2000 - 2P2H - opcja z wieszakiem węża



P2000 - długość węża bez wysięgnika sprężynowego



P2000 - długość węża z wysięgnikiem sprężynowym

wszystkie wymiary podano w mm.

Generalny Przedstawiciel Petrotec w Polsce:

PETRONOVA Sp. z o.o.
ul. Krotoszyńska 35
63-400 Ostrów Wlkp.

Dane kontaktowe:

telefon: 62 737 59 80
strona: www.petronova.pl
e-mail: biuro@petronova.pl

© 2018 Petrotec Group | All rights reserved. Petrotec, the Petrotec logo, Progress and combinations thereof are registered trademarks of Petrotec Group. Other names are informational and may be trademarks of their respective owners. Petrotec is continuously improving its products. Changes on the specifications may occur without prior notice. The imagery used may be indicative of style only. The available brochures are a guide and do not constitute an offer or contract.



Petrotec

www.petrotec.com